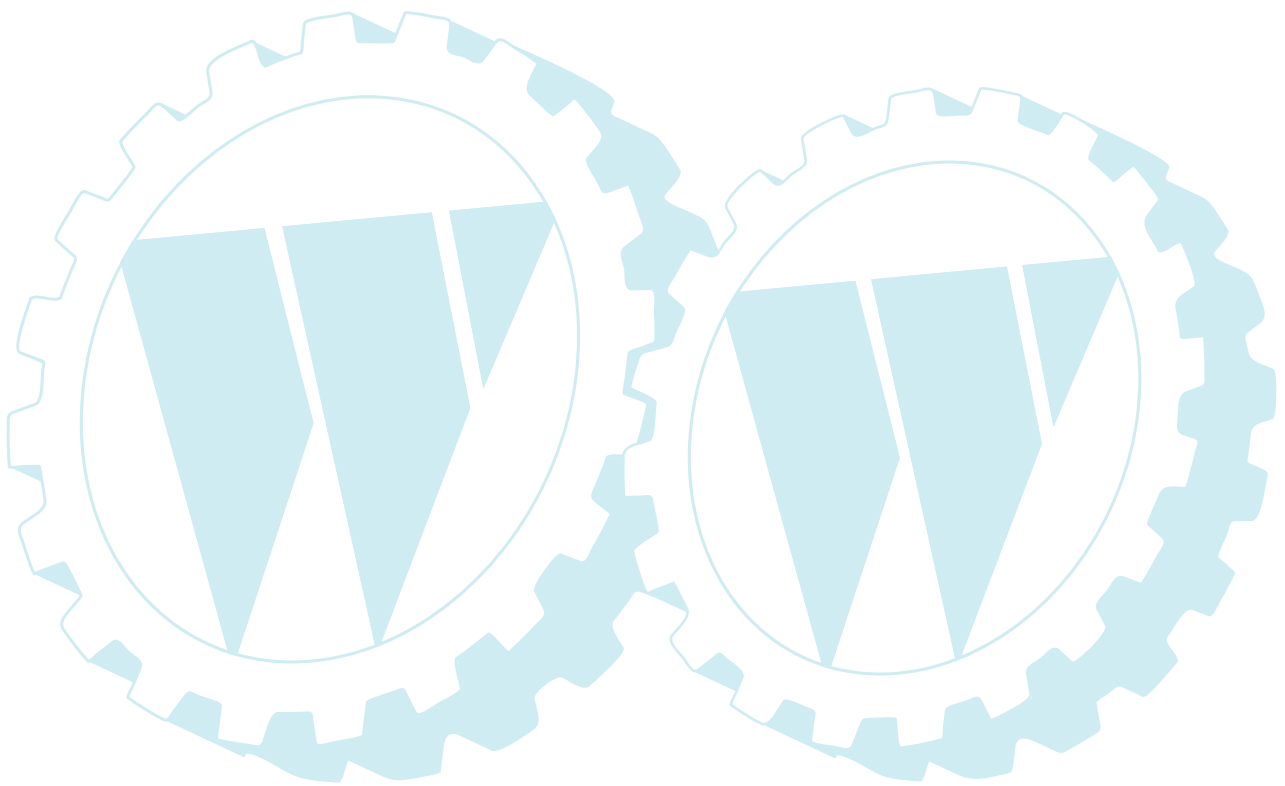


43-2 VARIO EDV-NR.SA126
ANTRIEB, GETRIEBE

Page 1 of 12

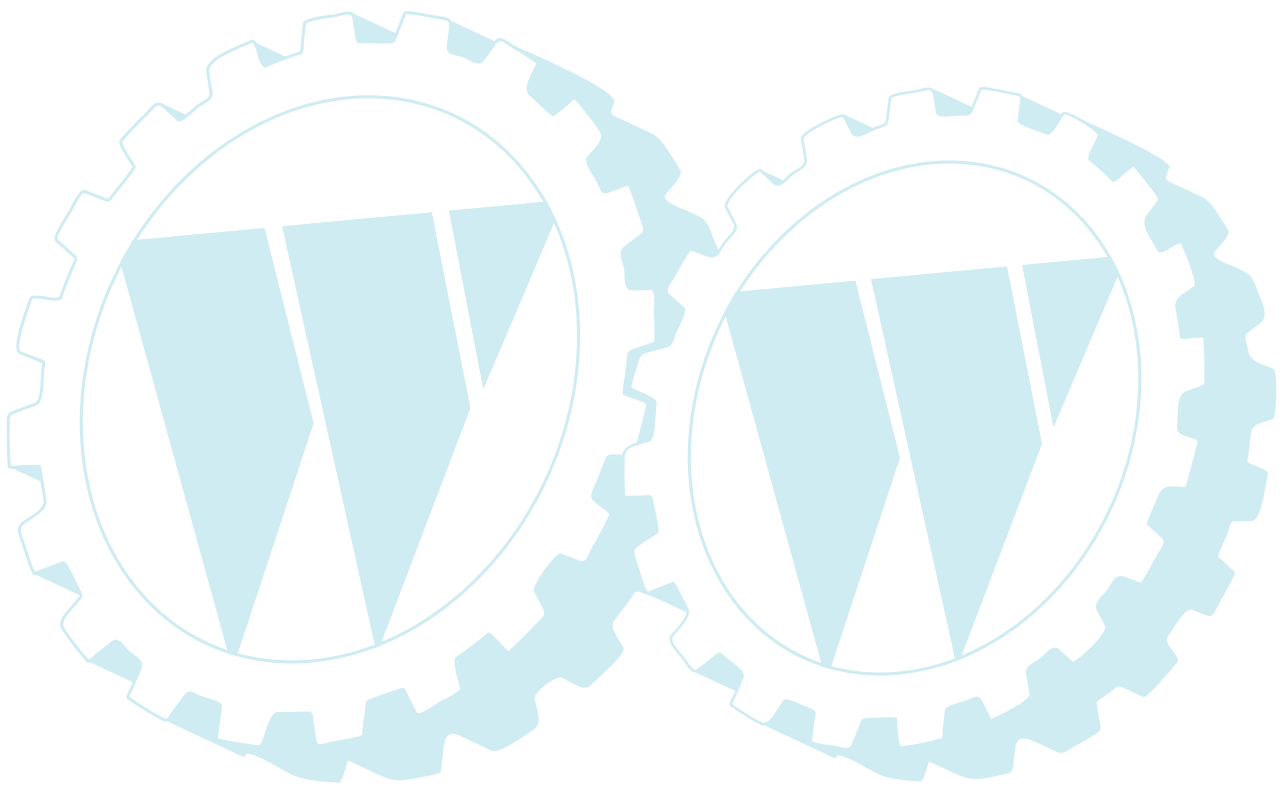


43-2 VARIO EDV-NR.SA126
ANTRIEB, GETRIEBE

Reihennummer	Artikelnummer	Menge	Description
1	SA34286	1	GETRIEBE
2	SA34279	1	FUEHRUNG
3	SA31264	1	SCHRAUBE * M5X16
4	SA15412	2	MUTTER M6
5	SA15232	4	FEDERRING A6
6	SA35432	1	HALTER * LOW
7	SA15364	2	SECHSKANTSCHRAUBE M6X12
8	SA35433	1	PUFFER TYP A
9	SA34452	3	SCHRAUBE * DUO TAPTITE CM 6,0X14
10	SA36257	1	HALTER * UP
11	SA35472	1	BLECH ASSY
12	SA36260	1	SCHRAUBE DUO TAPTITE 60X40
13	SA36258	1	DISTANZSTUECK
14	SA15331	1	SECHSKANTSCHRAUBE M8X20
15	SA15233	1	FEDERRING A8
16	SA15213	2	UNTERLEGSCHIEBE (A) A8,4
17	SA17726	1	BUECHSE
18	SA36997	1	ARM
19	SA35079	1	DREHFEDER
20	SA15334	2	SECHSKANTSCHRAUBE M8X30
21	SA36996	2	SPANNROLLE
22	SA37000	2	DISTANZSTUECK
23	SA11998	2	SICHERUNGSMUTTER M8
24	SA36999	1	HALTER *
25	SA15212	2	UNTERLEGSCHIEBE (A) A 6,4 (A) WERDEN NUR NOCH IN PACKMENGEN GELIEFERT

43-2 VARIO EDV-NR.SA126
AUFKLEBER

Page 3 of 12

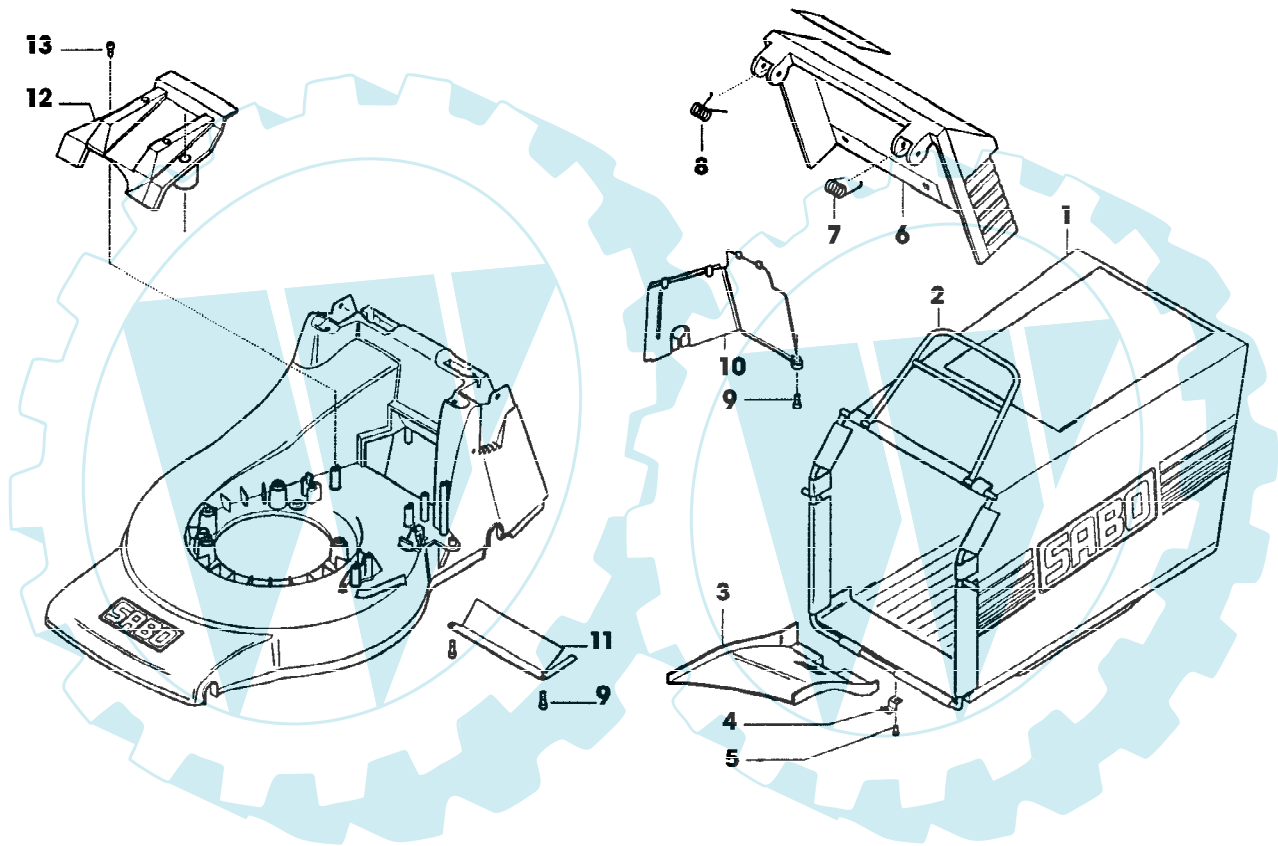


43-2 VARIO EDV-NR.SA126
AUFKLEBER

Gruppennummer	Artikelnummer	Menge	Description
1	SA34786	1	AUFKLEBER
2	SA33217	1	AUFKLEBER

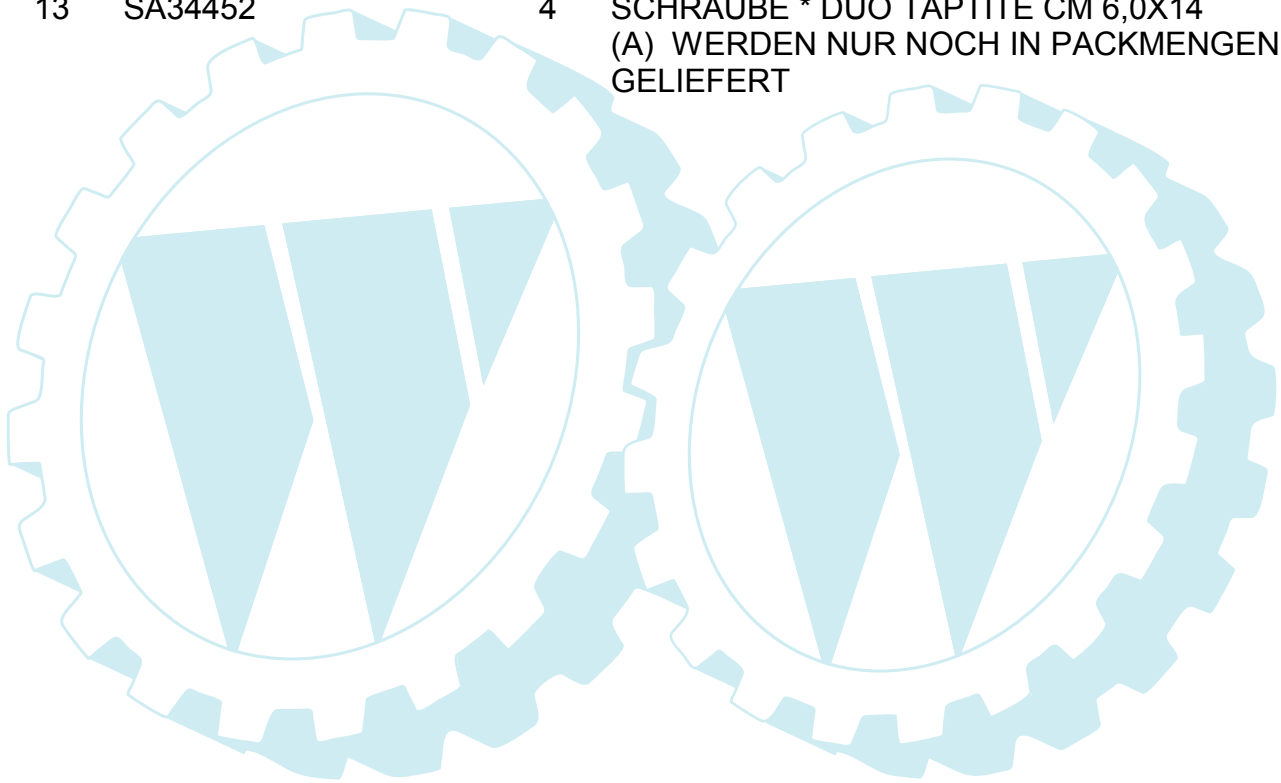


43-2 VARIO EDV-NR.SA126
FANGTUCH, HECKEINSATZ



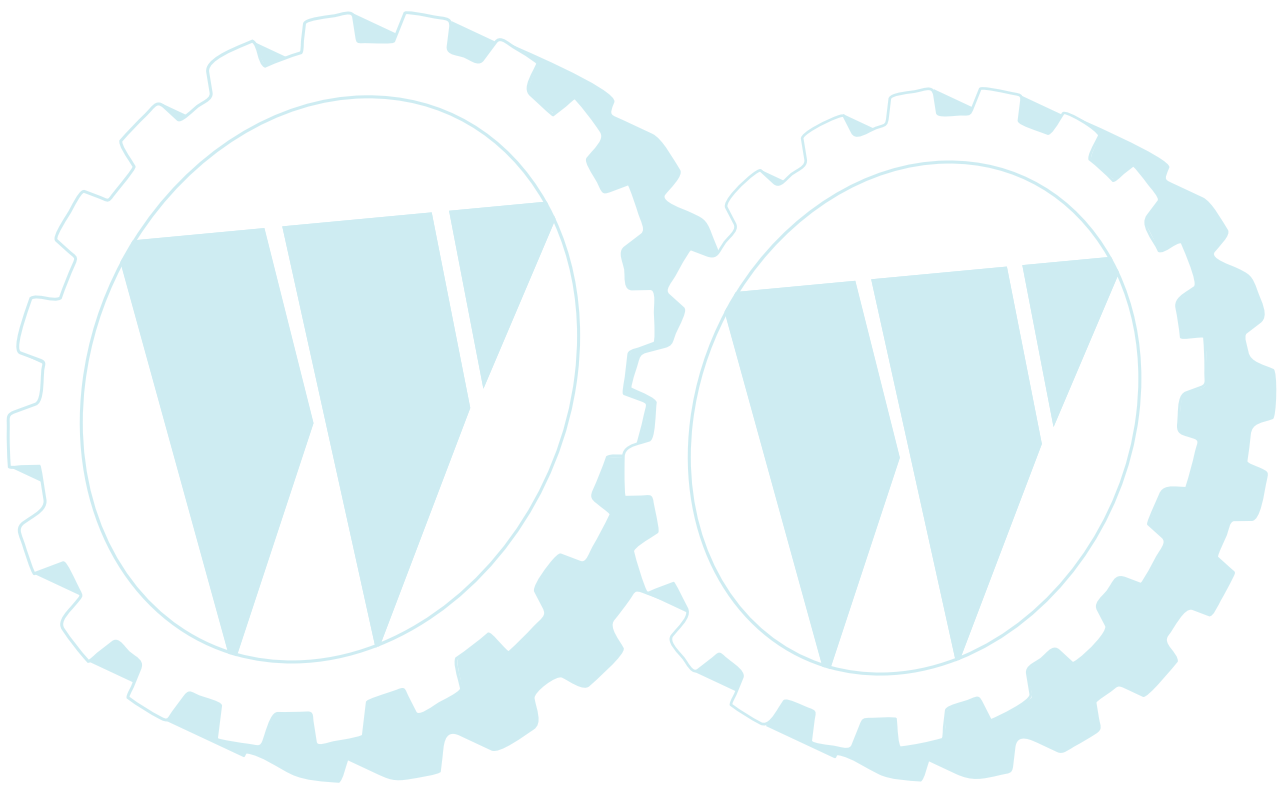
43-2 VARIO EDV-NR.SA126
FANGTUCH, HECKEINSATZ

Reihennummer	Artikelnummer	Menge	Description
1	SA36105	1	GRASFANGBEHAELTER
2	SA36739	1	RAHMEN
3	SA33244	1	RUTSCHE
4	SA17715	1	FEDERKLEMME (A)
5		1	3,9X5,7 (SUB SA15541,SA15200,SA15410)
6	SA36193	1	PRALLSCHUTZ
7	SA11397	1	FEDER RH
8	SA31261	1	FEDER LH
9	SA35503	1	SCHRAUBE * DUO TAPTITE CM 60X20
10	SA36107	1	ABDECKUNG
11	SA36109	1	BLECH
12	SA36092	1	SCHUTZ
13	SA34452	4	SCHRAUBE * DUO TAPTITE CM 6,0X14 (A) WERDEN NUR NOCH IN PACKMENGEN GELIEFERT



43-2 VARIO EDV-NR.SA126
FUEHRUNGSHOLM, STARTER, SCHALTUNG

Page 7 of 12



43-2 VARIO EDV-NR.SA126
FUEHRUNGSHOLM, STARTER, SCHALTUNG

Reihennummer	Artikelnummer	Menge	Description
1	SA31264	1	SCHRAUBE * M5X16
2	SA33212	1	ANSCHLAG
3	SA36115	1	ABDECKUNG DREHLAGER LH+RH
4	SA36124	4	SCHRAUBE * DUO TAPTITE CM 6,0X30
5	SA31174	2	SECHSKANTSCHRAUBE M6X100
6	SA36094	1	GRIFF *
7	SA31121	4	FLUEGELMUTTER (A)
8	SA15212	2	UNTERLEGSCHIEBE (A) A 6,4
9	SA33256	2	HALTER *
10	SA34405	1	FUEHRUNG LOW
11	RA1000652	5	KABELBINDER (SUB FOR SA12505)
12	SA35190	1	FUEHRUNG M6
13	SA35436	1	FUEHRUNG
14	SA11243	2	UNTERLEGSCHIEBE
15	SA34255	2	STOPFEN (A)
16	SA34099	1	STOPFEN
17	SA34663	1	LENKSTANGE UP
18	SA34660	1	BUEGEL (B)
19	SA34089	1	SCHEIBE
20	SA34662	1	LAGER RH
21	SA34247	1	RING
22	SA33951	1	ABDECKUNG RH
23	SA31423	2	SCHRAUBE * KB 35X20
24	SA33952	1	GEHAEUSE *
25	SA34671	1	SEILZUG (B)
26	SA33955	1	ROLLE
27	SA36698	1	BUEGEL (C)
28	SA36704	1	SEILZUG (C)
29	SA34831	1	GEHAEUSE *
30	SA33975	2	SCHRAUBE * KB 40X35
31	SA34098	1	STELLSCHRAUBE
32	SA36207	1	STEUERUNG ASSY, LOW
33	SA33209	1	GEHAEUSE * LOW
34	SA36206	1	SEILZUG
35	SA34001	1	HEBEL
36	SA33208	1	GEHAEUSE * UP
37	SA16268	5	SCHRAUBE * 4,2X32
38	SA31188	1	GEHAEUSE * UP
39	SA31709	1	STOPFEN
40	SA34509	1	STEUERUNG ASSY, LOW
41	SA11244	1	SICHERUNGSMUTTER (A) M6
42	SA15202	1	UNTERLEGSCHIEBE 6,4
43	SA12768	1	HEBEL
44	SA34510	1	SEILZUG NSEP (ORD SA34509)
45	SA15325	1	SECHSKANTSCHRAUBE M6X30
46	SA11864	1	SCHLUESSEL SW 21
47	SA32664	1	OEL 50 ML (SUB FOR SA32337)

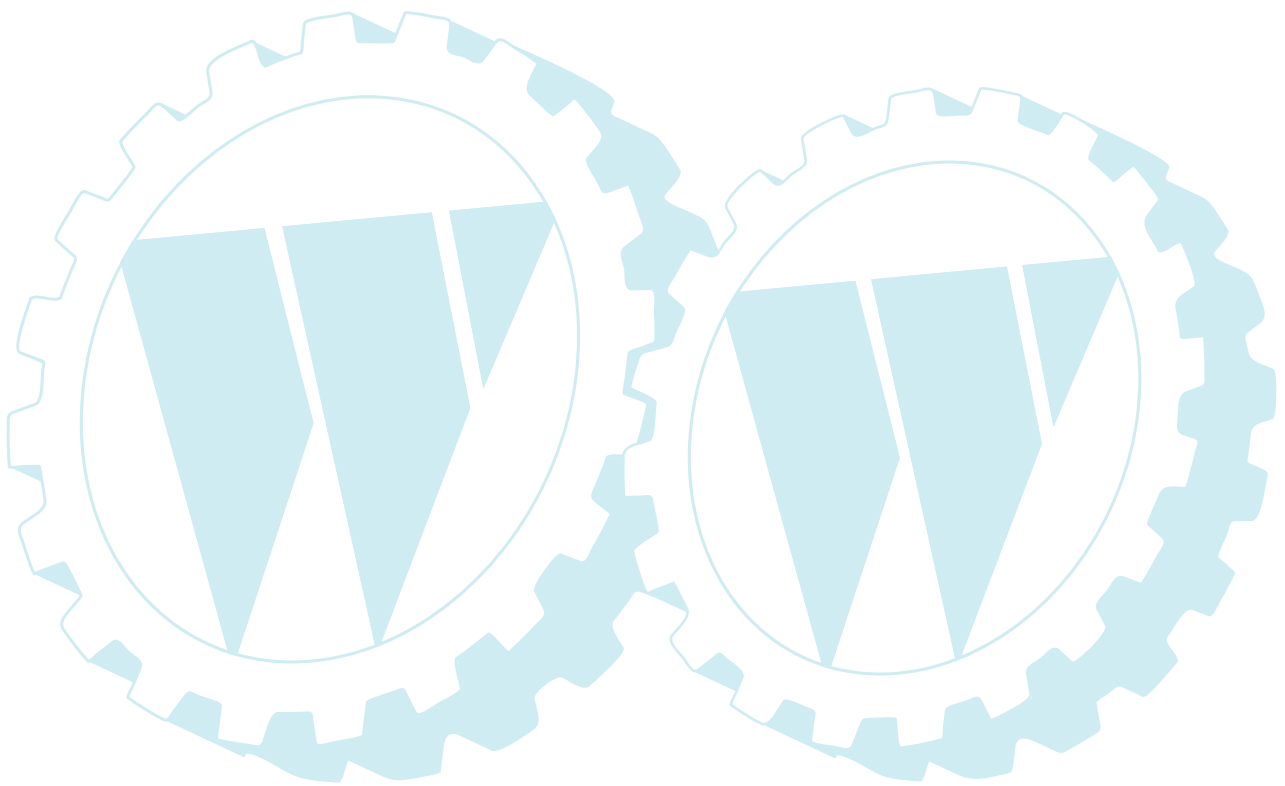
(A) WERDEN NUR NOCH IN PACKMENGEN
GELIEFERT

(B) FUER MOTORBREMSE

(C) FUER FAHRANTRIEB

43-2 VARIO EDV-NR.SA126
GEHAEUSE, MOTOR, MESSERBALKEN

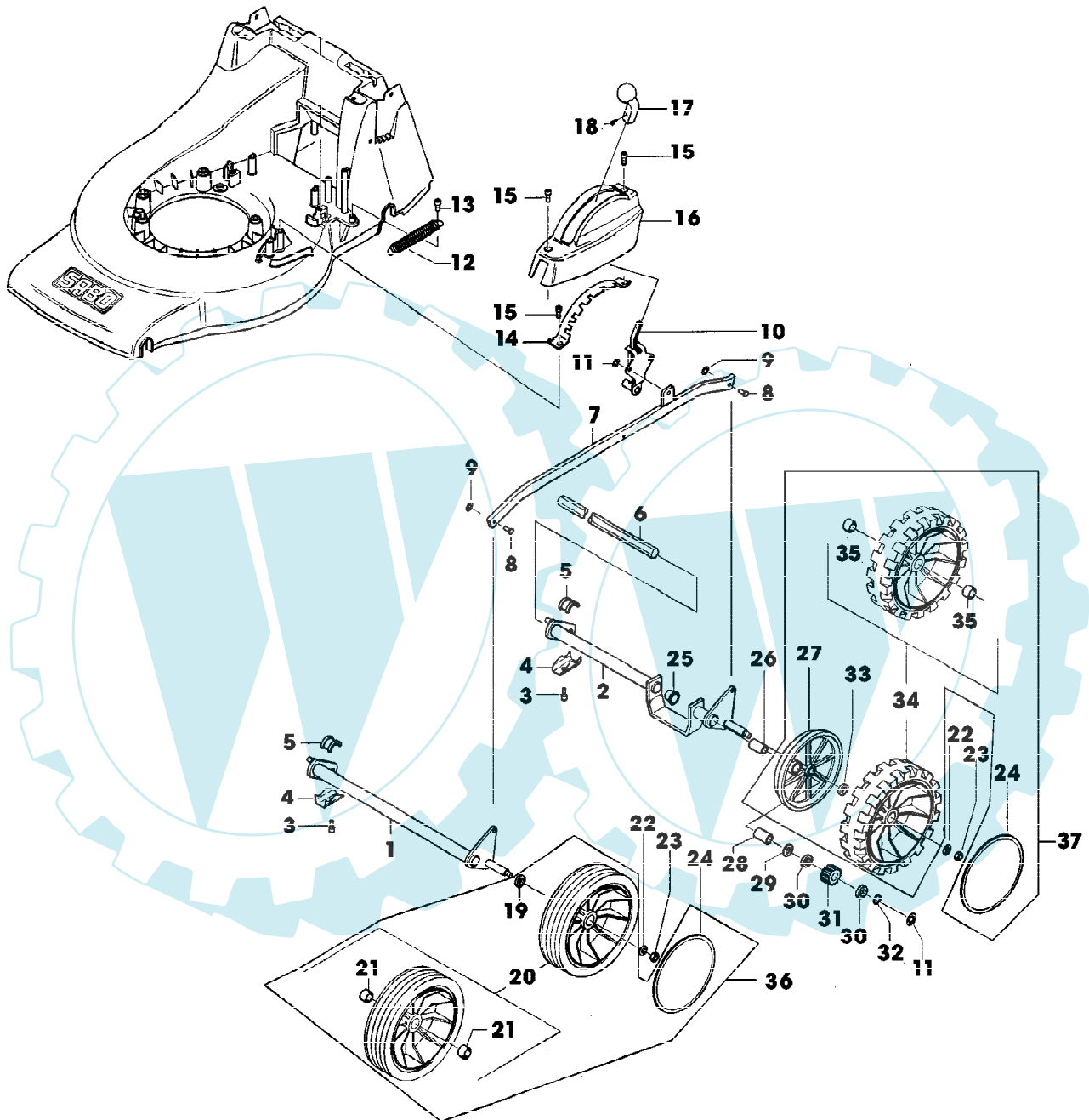
Page 9 of 12



43-2 VARIO EDV-NR.SA126
GEHAEUSE, MOTOR, MESSERBALKEN

Reihennummer	Artikelnummer	Menge	Description
1	SA20962	1	SB135 SILENCE
2	SA21863	1	LUFTFILTEREINSATZ
3	SA21865	1	ZUENDKERZE
4	SA15964	2	FEDERSCHEIBE 4X5
5	SA36239	1	RING
6	SA34937	1	RING
7	SA19260	1	SCHRAUBE * M6X60
8	SA15202	2	UNTERLEGSCHIEBE 6,4
9	SA36192	1	KEILRIEMEN
10	SA30451	1	RIEMENSCHIEBE ASSY
11	SA12788	1	DISTANZSTUECK
12	SA35597	1	RIEMENSCHIEBE
13	SA15776	1	STELLSCHRAUBE M6X16
14	SA29854	1	SCHRAUBE * (A) M5X12
15	SA36388	1	KLEMMME
16	SA32686	1	MAEHGEHAEUSE
17	SA35517	3	SCHIEBE
18	SA15571	3	SCHRAUBE * M8X40
19	SA36688	1	LUEFTERHAUBE
20	SA34452	4	SCHRAUBE * DUO TAPTITE CM 6,0X14
21	SA35172	1	LUEFTER ASSY
22	SA15739	1	SPRENGRING 31X1,5
23	SA11896	2	UNTERLEGSCHIEBE
24	SA15179	2	TELLERFEDER (A)
25	SA15180	1	LUEFTER
26	SA35171	1	FLANSCH
27	SA34368	2	SCHIEBE
28	SA34454	1	MESSER
29	SA35170	1	SCHIEBE
30	SA34499	1	SCHIEBE
31	SA34842	1	SCHRAUBE * M10X55 (A) WERDEN NUR NOCH IN PACKMENGEN GELIEFERT

43-2 VARIO EDV-NR.SA126
VORDER- UND HINTERACHSE



SA000580

43-2 VARIO EDV-NR.SA126
VORDER- UND HINTERACHSE

Reihennummer	Artikelnummer	Menge	Description
1	SA34451	1	ACHSE FRONT
2	SA36097	1	HINTERACHSE REAR
3	SA29854	4	SCHRAUBE * M5X12
4	SA36261	4	KLEMME
5	SA31711	4	LAGERSCHALE
6	SA34283	1	WELLE
7	SA36098	1	VERBINDUNGSSTANGE
8	SA17006	2	BOLZEN 6 H11X 13,5
9	SA12973	2	FEDERMUTTER (A) D6
10	SA36100	1	HEBEL
11	SA34282	3	FEDERMUTTER 8
12	SA35273	1	ZUGFEDER
13	SA35503	1	SCHRAUBE * DUO TAPTITE CM 60X20
14	SA36116	1	SEGMENT
15	SA34452	3	SCHRAUBE * DUO TAPTITE CM 6,0X14
16	SA36095	1	ABDECKUNG
17	SA35086	1	GRIFF *
18	SA35023	1	SCHRAUBE * EJOT 30X8
19	SA35229	2	SCHEIBE
20	SA34392	2	RAD KPL. MIT BEREIFUNG (B) FRONT, 180 MM
21	SA33229	4	KUGELLAGER
22	SA15213	4	UNTERLEGSCHIEBE (A) A8,4
23	SA11998	4	SICHERUNGSMUTTER (A) M8
24	SA36555	4	DECKEL
25	SA34285	1	LAGER
26	SA31201	2	BUECHSE
27	SA35182	2	ABDECKUNG
28	SA34284	2	MITNEHMER
29	SA13911	2	FEDERSCHIEBE (A)
30	SA13912	4	SCHEIBE (A)
31	SA34504	1	RITZEL LH
	SA34503	1	RITZEL RH
32	SA15864	2	SPRENGRING 14X1
33	SA35424	2	SCHEIBE
34	SA35181	2	RAD (C) , REAR, 180 MM
35	SA12316	4	NADELLAGER HK 1212
36	SA35403	2	RAD ASSY, FRONT, 180 MM
37	SA35405	2	RAD ASSY, REAR, 180 MM

(A) WERDEN NUR NOCH IN PACKMENGEN
GELIEFERT

(B) WENN BESTAND AUFGEBRAUCHT
BESTELLE BAUGRUPPE SA35401

(C) WENN BESTAND AUFGEBRAUCHT
BESTELLE BAUGRUPPE SA35403